

Contenuto della confezione



UniFi nanoHD AP



Staffa di montaggio



Piastra posteriore da soffitto



Viti (4)



Viti a testa piatta (4)



Dadi Keps (4)



Tasselli per viti (4)



Gigabit PoE* (48 V, 0,3 A)
con staffa di montaggio



Cavo di alimentazione*

** Incluso solo nella confezione singola di UAP-nanoHD.*

Requisiti di installazione

- Cavo CAT5
- Cacciavite Phillips

Guida di avvio rapido di UAP-nanoHD

- Opzionale: Sega per cartongesso o a gattuccio (per tagliare fori da 18 mm per l'inserimento del cavo Ethernet)



IMPORTANTE: UAP-nanoHD richiede UniFi Controller v5.7 o versione superiore, disponibile all'indirizzo: ui.com/download/unifi

Requisiti di sistema

- Microsoft Windows 7/8/10, Mac OSX o Linux
- Java Runtime Environment 1.8 o versione successiva
- Browser Web: Google Chrome (gli altri browser potrebbero presentare funzionalità limitate).
- Software UniFi Controller v5.7 o versione successiva (disponibile alla pagina: ui.com/download/unifi)

Panoramica dei componenti hardware

LED

Porte



Guida di avvio rapido di UAP-nanoHD

1 Tacca di bloccaggio

La tacca di bloccaggio viene utilizzata con la staffa di montaggio per garantire la stabilità di UniFi AP. La procedura è descritta nel dettaglio alla sezione Staffa di montaggio.

2 Ripristino

Il pulsante di ripristino svolge due funzioni per UniFi AP:

- **Riavvio** Premere e rilasciare rapidamente il pulsante di ripristino.
- **Ripristino delle impostazioni predefinite** Premere e tenere premuto il pulsante di ripristino per più di cinque secondi.

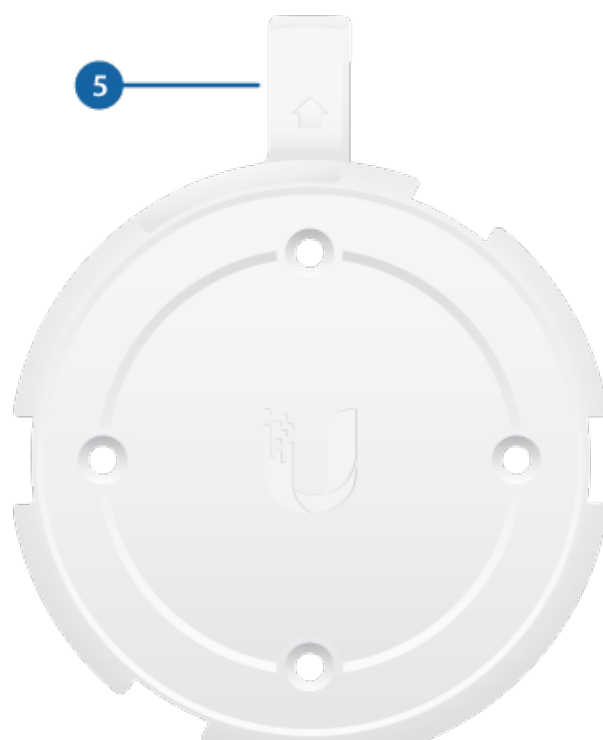
3 Ethernet

Questa porta Gigabit Ethernet viene utilizzata per collegare il cavo di alimentazione e deve essere collegata alla LAN e al server DHCP.

4 Connettore del cavo di alimentazione

Se il cavo Ethernet scorre lungo la superficie di montaggio, rimuovere il connettore del cavo di alimentazione.

Staffa di montaggio

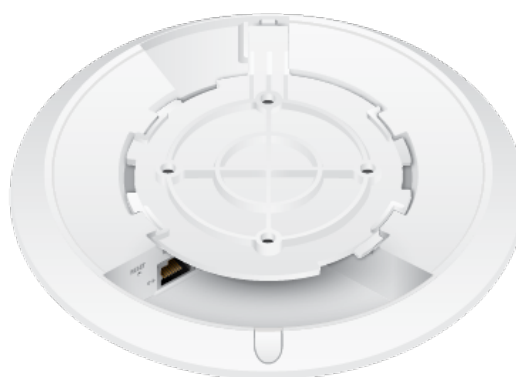


5 Linguetta di bloccaggio

Durante l'installazione, la linguetta di bloccaggio sulla staffa di montaggio si sposta dalla posizione iniziale alla posizione finale, ossia quando la linguetta di bloccaggio si inserisce correttamente nella tacca di bloccaggio su UniFi AP per prevenire eventuali furti.



Posizione iniziale



Posizione finale



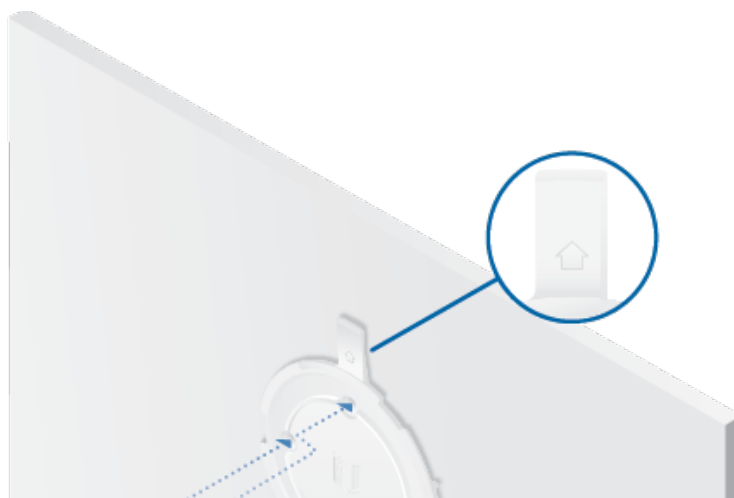
Nota: se è necessario rimuovere UniFi AP dalla staffa di montaggio, inserire una fascetta di carta nella scanalatura per rilasciare la linguetta di bloccaggio e far ruotare UniFi AP in senso antiorario.

Installazione dell'hardware

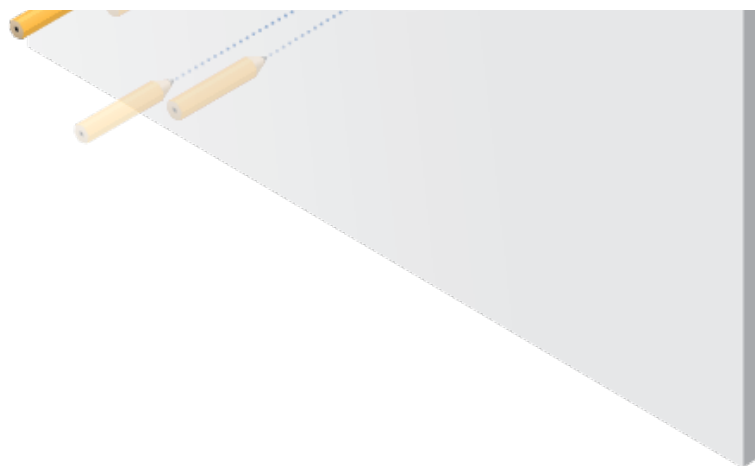
Il dispositivo può essere montato a parete o a soffitto. Eseguire le operazioni necessarie per l'installazione appropriata.

Montaggio a parete

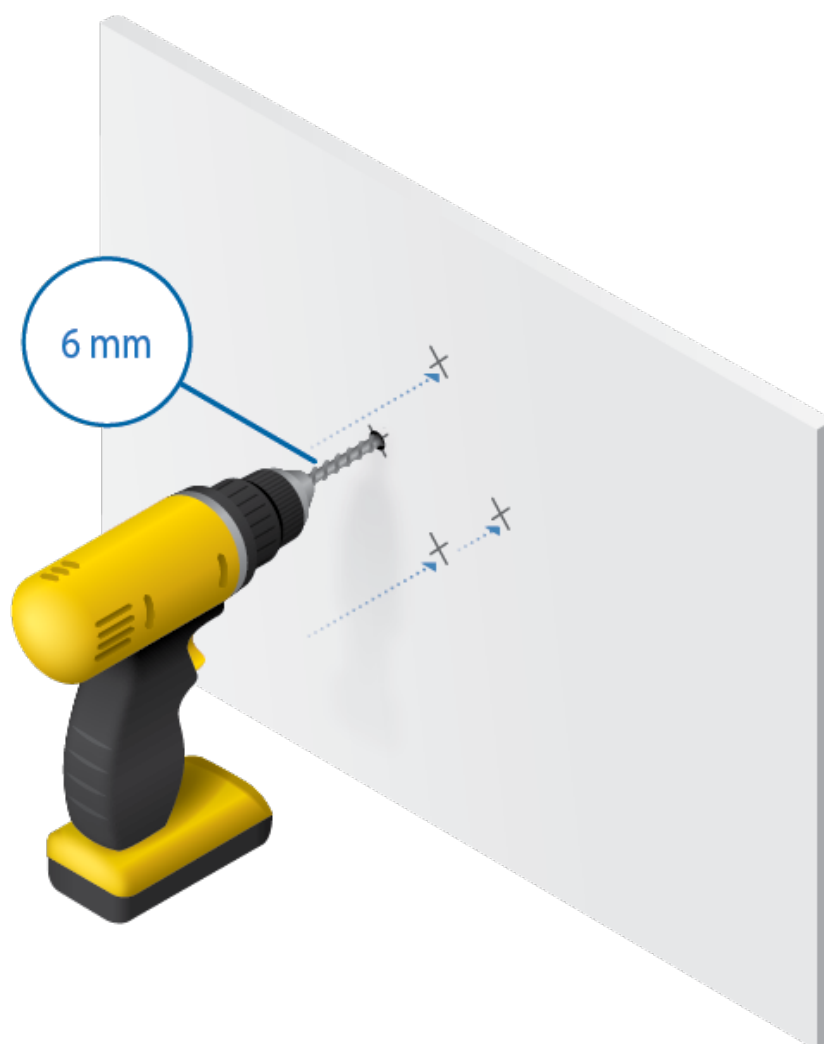
1.



Guida di avvio rapido di UAP-nanoHD



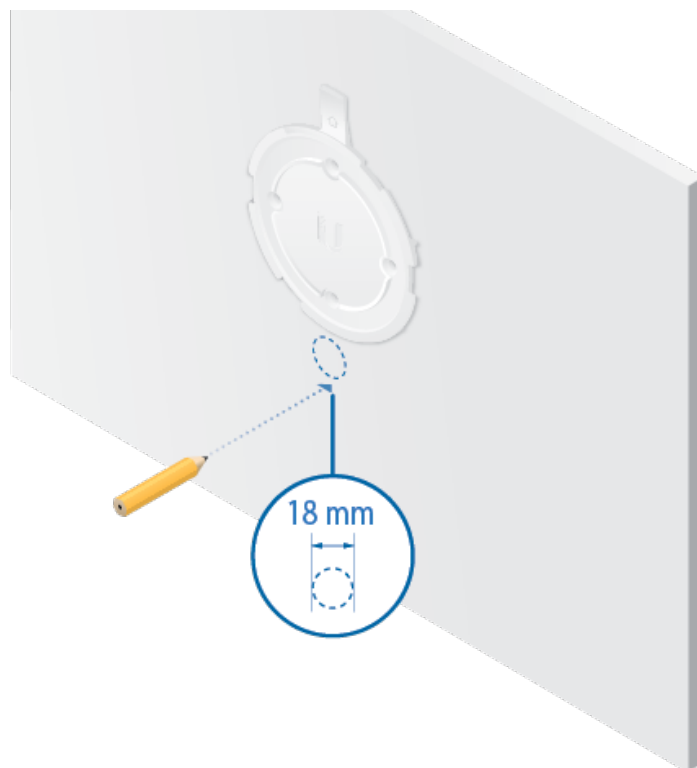
2.



Opzionale

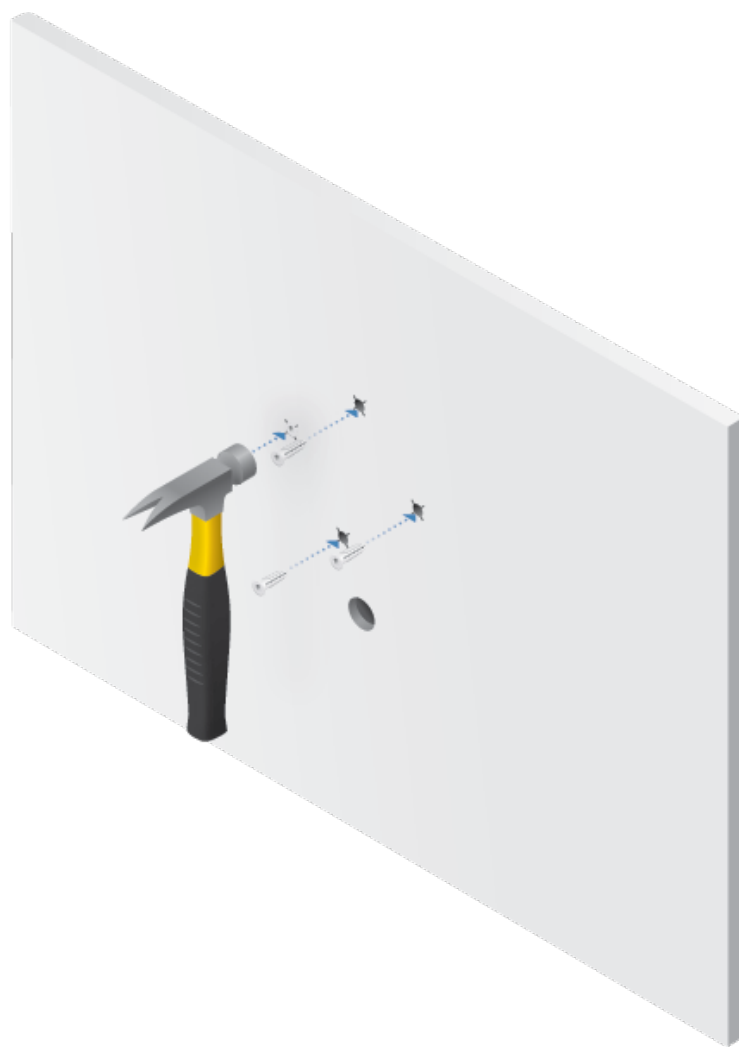


Guida di avvio rapido di UAP-nanoHD

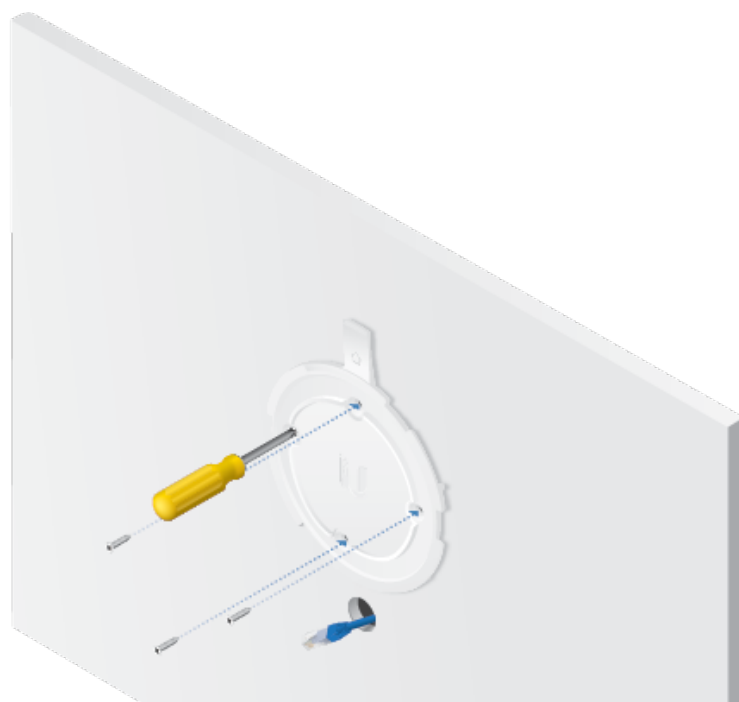


Guida di avvio rapido di UAP-nanoHD

3.

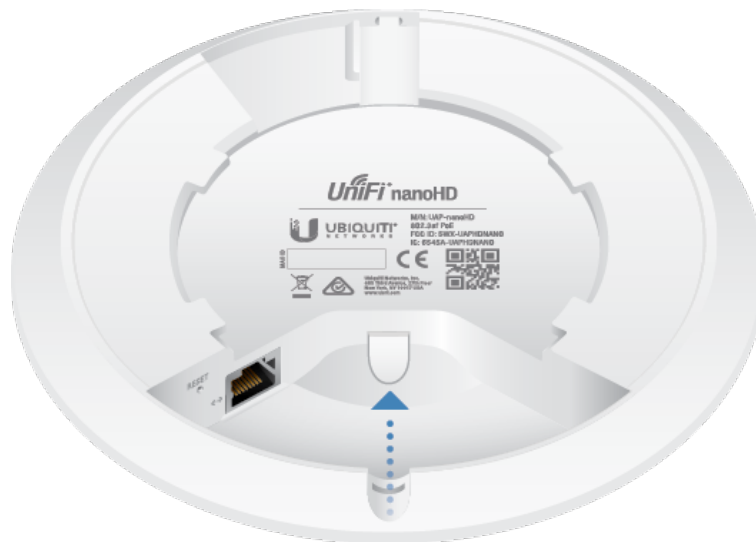


4.



Guida di avvio rapido di UAP-nanoHD

Opzionale

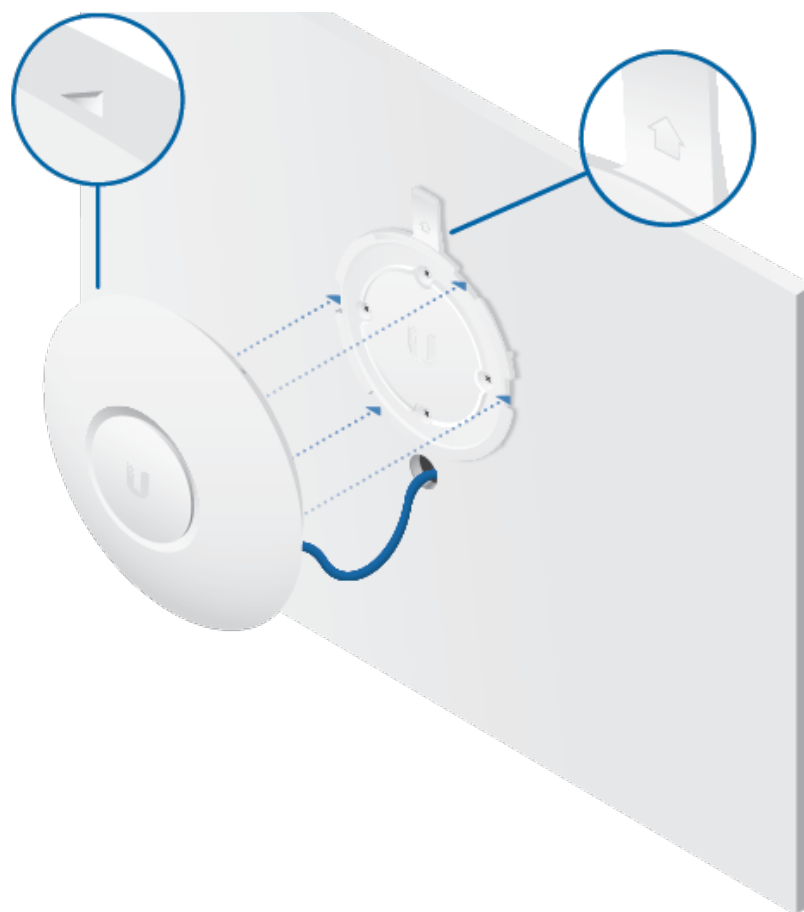


5.

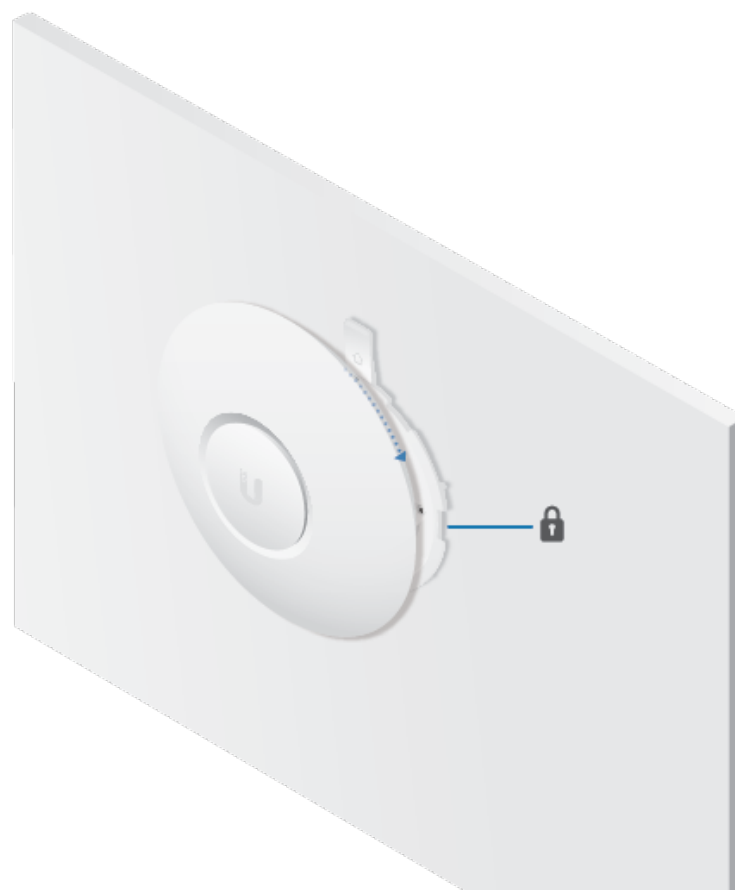


6.

Guida di avvio rapido di UAP-nanoHD

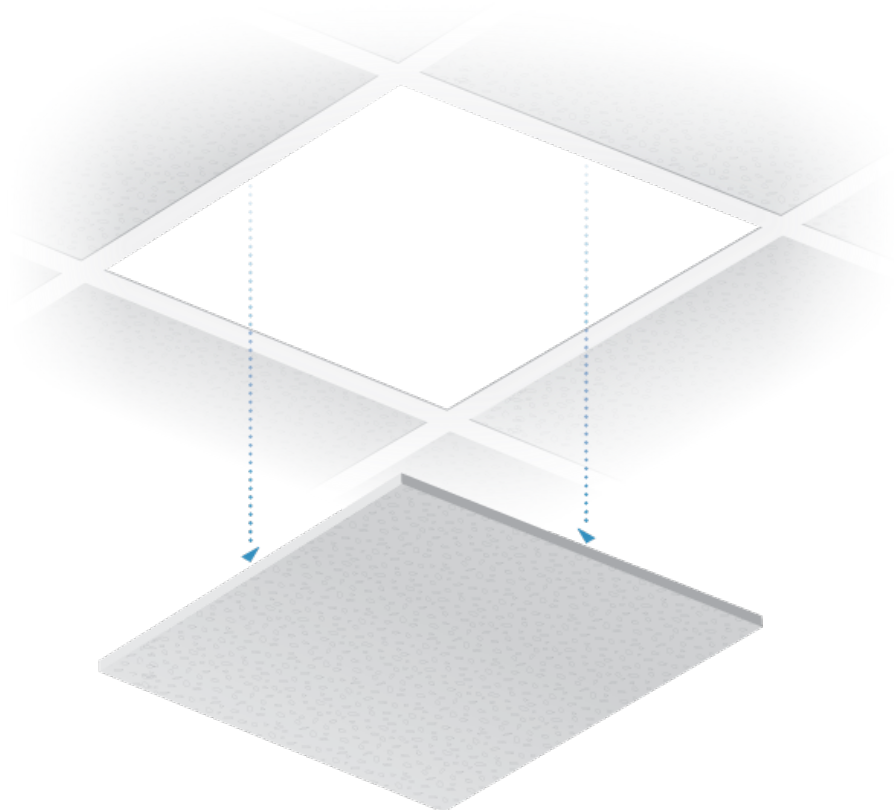


7.

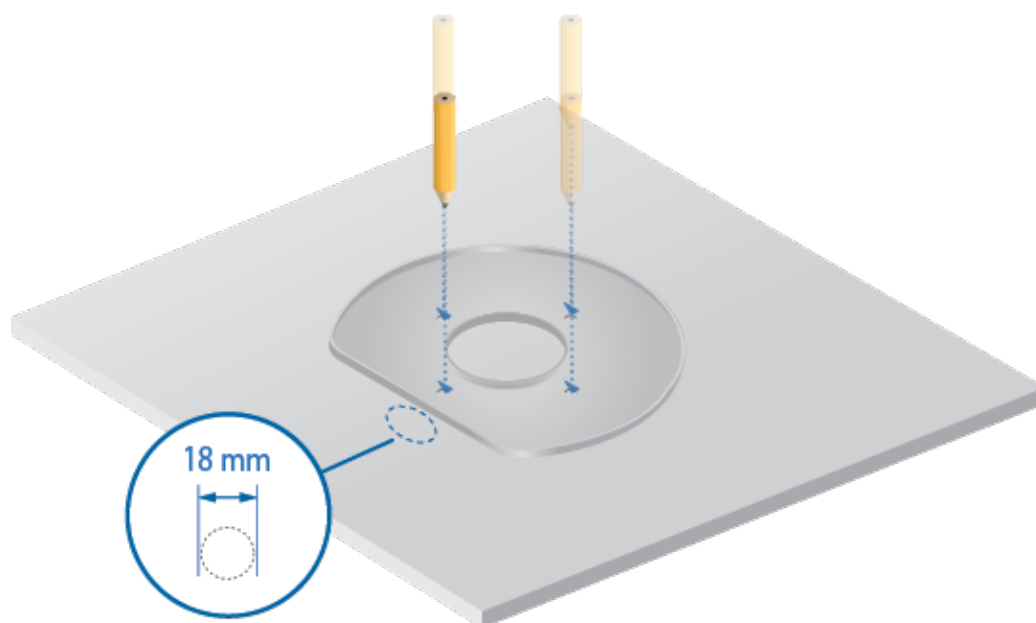


Montaggio a soffitto

1.

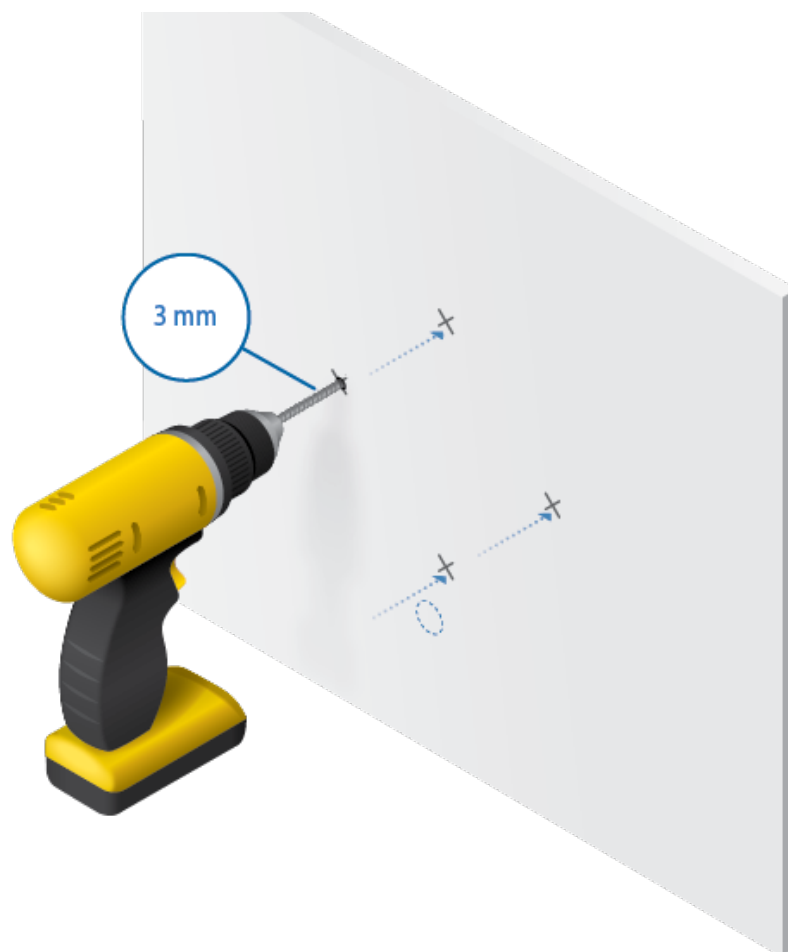


2.



3.

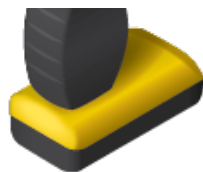
Guida di avvio rapido di UAP-nanoHD



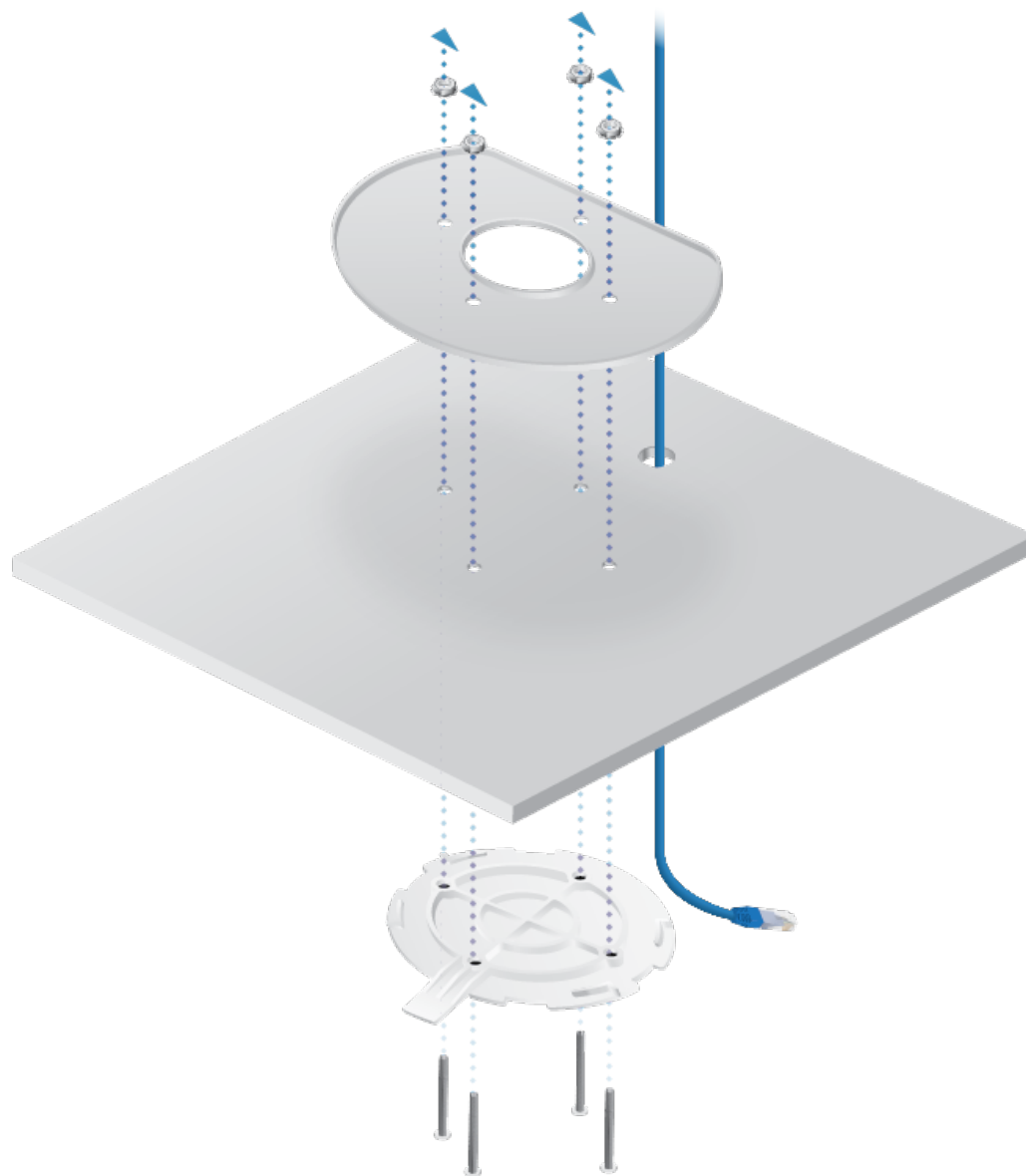
4.



Guida di avvio rapido di UAP-nanoHD



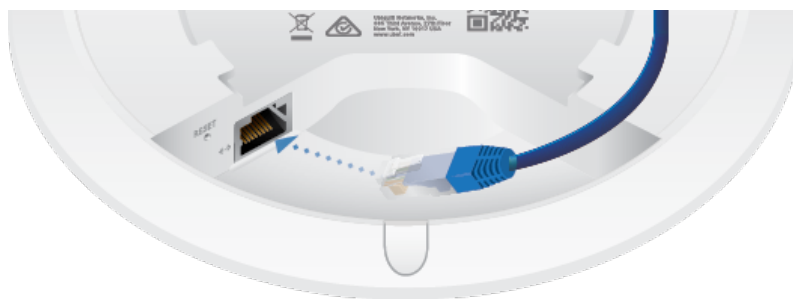
5.



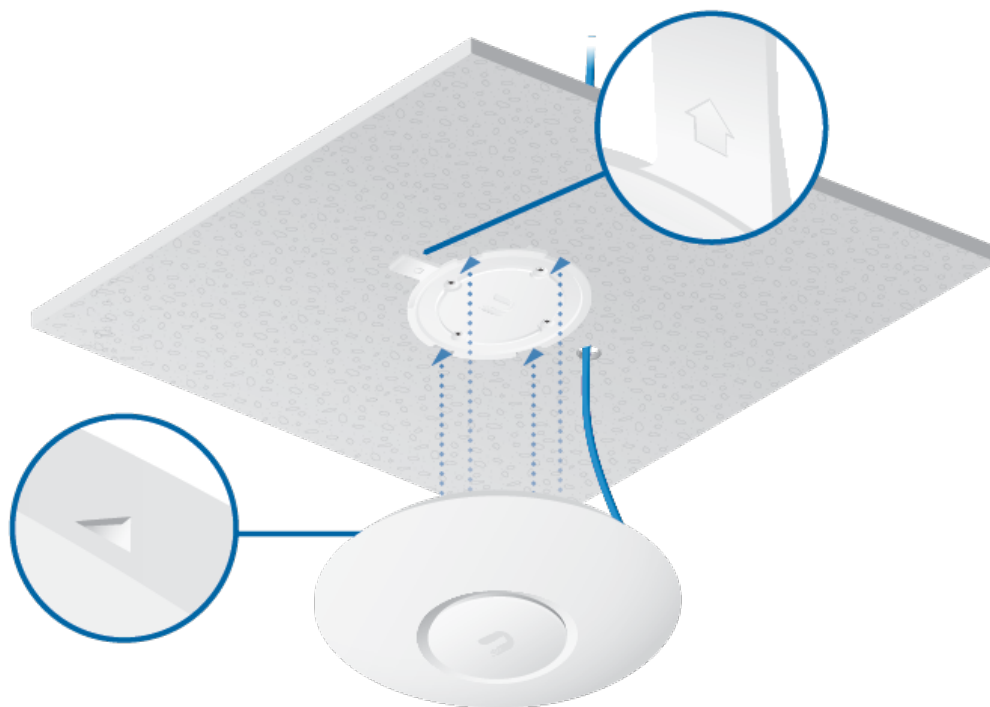
6.



Guida di avvio rapido di UAP-nanoHD



7.

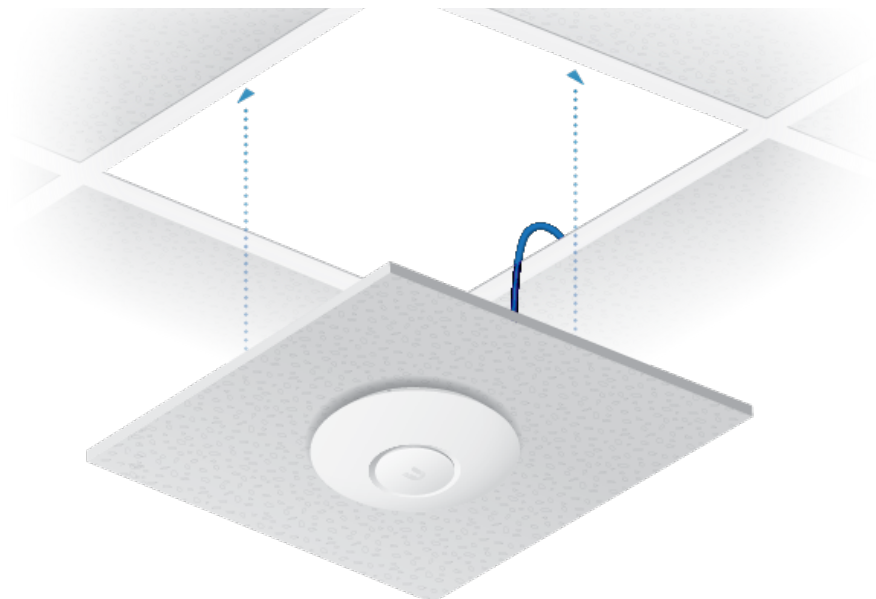


8.



9.

Guida di avvio rapido di UAP-nanoHD



Alimentazione di UniFi AP

UAP-nanoHD offre il supporto per 802.3af PoE con rilevamento automatico e può essere alimentato in uno dei seguenti modi:

- Switch Ubiquiti UniFi con PoE
- Switch compatibile con 802.3af PoE
- Ubiquiti Gigabit PoE Adapter (48 V, 0,3 A)

La confezione singola di UAP-nanoHD include un adattatore Gigabit PoE. Per le multi-unità, è possibile acquistare separatamente gli adattatori PoE o lo switch UniFi con PoE.

Collegamento a uno switch PoE

Collegare direttamente il cavo Ethernet da UniFi AP a una porta dello switch compatibile con 802.3af.



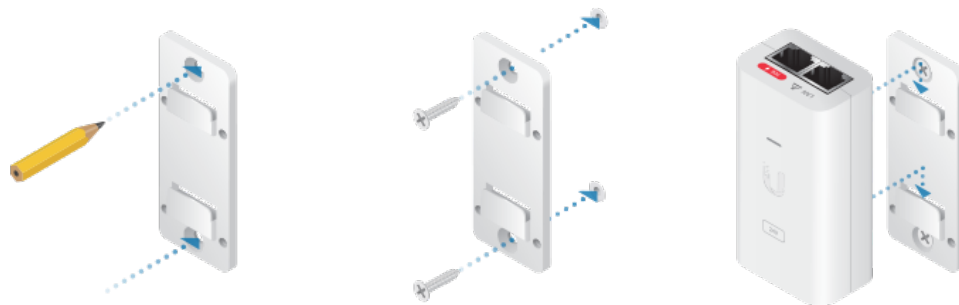
Collegamento a un PoE Adapter

1. Collegare il cavo Ethernet dal dispositivo alla porta POE del PoE Adapter.
2. Collegare un cavo Ethernet dalla propria LAN alla porta LAN del PoE Adapter.
3. Collegare il *cavo di alimentazione* all'adattatore, quindi collegare il *cavo di alimentazione* in una presa di corrente.



Montaggio del PoE Adapter (opzionale)

1. Rimuovere la staffa di montaggio del PoE dall'adattatore, posizionare la staffa nella posizione desiderata e segnare i due fori.
2. Praticare i fori, se necessario, e fissare la staffa tramite due elementi di fissaggio (non inclusi).
3. Allineare gli slot dell'adattatore alle linguette della staffa di montaggio del PoE e far scorrere l'adattatore verso il basso.



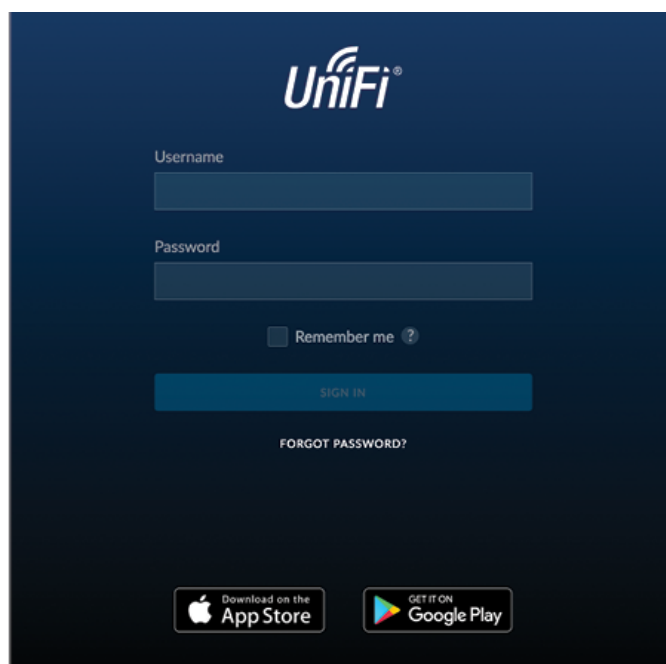
Installazione software

Scaricare e installare la versione più recente del software UniFi Controller. Avviare il programma e seguire le istruzioni visualizzate sullo schermo. Il software e le istruzioni dettagliate nella Guida per l'utente sono disponibili all'indirizzo:

ui.com/download/unifi

Dopo aver installato il software ed eseguito la procedura guidata di installazione di UniFi, viene visualizzata una schermata di login per l'interfaccia di gestione di UniFi Controller. Immettere il nome amministratore e la password creati e fare clic

Guida di avvio rapido di UAP-nanoHD



È possibile gestire la rete wireless e visualizzare le statistiche di rete utilizzando l'interfaccia di gestione di UniFi Controller. Per informazioni sulla configurazione e sull'uso del software UniFi Controller, fare riferimento alla Guida per l'utente.

Installazione di app per dispositivi mobili

Ubiquiti offre anche l'app UniFi, disponibile sull'App Store® (iOS) o su Google Play™ Store (Android). È possibile utilizzarla per predisporre un UniFi AP per le funzionalità di base senza configurare un UniFi Controller. Inoltre, consente di passare senza problemi al provisioning di AP per controller remoti (controller che non si trovano sulla stessa rete di livello 2) e di accedere facilmente ai controller locali e a quelli monitorati su unifi.ui.com

Specifiche

UAP-nanoHD	
Dimensioni	160 x 160 x 32,65 mm (6,3 x 6,3 x 1,29")
Peso	300 g (10,6 once)
Con kit di montaggio	315 g (11,1 once)
Interfaccia di rete	(1) RJ45 GbE
Pulsanti	(1) Ripristino delle impostazioni predefinite
Metodo di alimentazione	802.3af

Guida di avvio rapido di UAP-nanoHD

Alimentazione	Gigabit PoE Adapter da 48 V, 0,5 A
Massimo consumo di alimentazione	10,5W
Frequenza operativa	2,4 GHz 5 GHz
Potenza TX max 2,4 GHz 5 GHz	23 dBm 26 dBm
Guadagno dell'antenna 2,4 GHz 5 GHz	2,8 dBi 3 dBi
MIMO 2,4 GHz 5 GHz	2x2 4x4
Frequenza radio 2,4 GHz 5 GHz	300 Mbps 1733 Mbps
Standard Wi-Fi	802.11 a/b/g/n/ac/ac-wave2
Sicurezza wireless	WEP, WPA-PSK, WPA-Enterprise (WPA/WPA2, TKIP/AES)
BSSID	8 per radio
Montaggio	Parete/soffitto (kit inclusi)
Temperatura di esercizio	Da -10 a 70° C (da 14 a 158° F)
Umidità di funzionamento	5 - 95% (senza condensa)
Certificazioni	CE, FCC, IC

* Solo la confezione singola di UAP-nanoHD include un adattatore PoE.

Frequenza operativa (MHz)	
USA/CA	2400 - 2483,5
	U-NII-1 5150 - 5250
	U-NII-2A 5250 - 5350
	U-NII-2C 5470 - 5725
	U-NII-3 5725 - 5850
Internazionale	2400 - 2483,5 5150 - 5875

Guida di avvio rapido di UAP-nanoHD

1. Leggere, seguire e conservare le seguenti istruzioni.
2. Rispettare tutte le avvertenze.
3. Utilizzare solo gli accessori specificati dal produttore.



AVVERTENZA: non utilizzare il prodotto in un luogo che potrebbe riempirsi d'acqua.



AVVERTENZA: evitare di utilizzare il prodotto durante un temporale. Potrebbe esserci il rischio, sia pure remoto, di scosse elettriche causate da fulmini.

Informazioni sulla sicurezza elettrica

1. È obbligatoria la conformità ai requisiti di tensione, frequenza e corrente, indicati sull'etichetta del fabbricante. Il collegamento a una fonte di alimentazione diversa da quella specificata potrebbe causare malfunzionamenti, danni alle apparecchiature o rischio di incendi se vengono ignorati i limiti.
2. Non vi sono parti riparabili dall'operatore in questa apparecchiatura. È necessario che l'assistenza venga fornita soltanto da un tecnico dell'assistenza qualificato.
3. Questa apparecchiatura viene fornita in dotazione con un cavo di alimentazione staccabile, munito di un cavo di messa per un sistema di protezione integrale, inteso per il collegamento a una presa elettrica con messa a terra.
 - a. Non sostituire il cavo di alimentazione con un cavo non approvato. Non utilizzare mai un adattatore per il collegamento a una presa a 2 cavi, perché ciò comprometterebbe la continuità della messa a terra.
 - b. L'apparecchiatura richiede l'uso di un cavo di messa a terra come parte della certificazione di sicurezza. La modifica o l'uso inappropriato possono condurre a rischio di scosse elettriche che potrebbero causare lesioni gravi o morte.
 - c. Contattare un elettricista qualificato o il produttore per domande relative all'installazione prima di collegare l'apparecchiatura.
 - d. Un impianto protettivo di messa a terra è fornito dall'adattatore CA in elenco. L'installazione negli edifici deve fornire una protezione di riserva adeguata contro i cortocircuiti.
 - e. È necessario installare un collegamento di protezione in conformità alle norme e alle direttive locali nazionali in materia di cablaggi.

Garanzia limitata

ui.com/support/warranty

La garanzia limitata richiede un arbitrato per risolvere le controversie su base individuale e, dove applicabile, per specificare l'arbitraggio anziché giurie o class action.

Conformità

Guida di avvio rapido di UAP-nanoHD

Eventuali modifiche o cambiamenti non espressamente approvati dal responsabile della conformità potrebbero annullare il diritto dell'utente all'uso del dispositivo.

Questo dispositivo è conforme alla Parte 15 delle Normative FCC. Il funzionamento è soggetto a due condizioni.

1. Il dispositivo non deve causare interferenze dannose e
2. deve accettare tutte le interferenze ricevute, comprese quelle che possono causare un funzionamento indesiderato.

Questo dispositivo è stato sottoposto a test ed è risultato conforme ai limiti previsti per un dispositivo digitale di Classe A, parte 15 delle norme FCC. Lo scopo di tali limiti è offrire una ragionevole protezione contro le interferenze nocive quando l'attrezzatura viene usata in ambienti commerciali. Il presente apparecchio genera, usa e può emettere frequenze radio e, se non installato e usato secondo le istruzioni, può causare interferenze alle comunicazioni via etere. Il funzionamento di tale apparecchio in area residenziale può provocare interferenze dannose per le quali l'utente sarà tenuto a correggere l'interferenza a proprie spese.

Questo trasmettitore radio è stato approvato dalla FCC.

ISED Canada

CAN ICES-3(A)/NMB-3(A)

Questo dispositivo è conforme agli standard RSS esenti da licenza della ISED Canada. Il funzionamento è soggetto alle due condizioni seguenti:

1. Il dispositivo non deve causare interferenze e
2. deve accettare tutte le interferenze, comprese quelle che possono causare un suo funzionamento indesiderato.

Questo trasmettitore radio è stato approvato dalla ISED Canada.

Il dispositivo funziona sulla banda di frequenza 5150 - 5250 MHz esclusivamente quando è utilizzato in interni per ridurre le potenziali interferenze dannose ai sistemi satellitari mobili.

NOTA IMPORTANTE

Dichiarazione sull'esposizione alle radiazioni

- Questa apparecchiatura è conforme ai limiti di esposizione alle radiazioni stabiliti per un ambiente non controllato.
- Questo apparecchio deve essere installato e azionato a una distanza minima di 20 cm tra il radiatore e il corpo.
- Il trasmettitore non deve essere collocato insieme o messo in funzione insieme a qualsiasi altro tipo di antenna o trasmettitore.

Australia e Nuova Zelanda

Guida di avvio rapido di UAP-nanoHD

Brasile



Nota: Este equipamento não tem direito à proteção contra interferência prejudicial e não pode causar interferência em sistemas devidamente autorizados.

Marcatura CE

La marcatura CE su questo prodotto indica che il prodotto è conforme a tutte le direttive applicabili.



Elenco dei paesi



AT	BE	BG	CY	CZ	DE	DK	EE	EL	ES	FI	FR	HR	HU
IE	IT	LV	LT	LU	MT	NL	PL	PT	RO	SE	SI	SK	UK

Gli Stati membri BFWA (Broadband Fixed Wireless Access) sono indicati in blu



Nota: questo dispositivo è conforme alle normative ETSI sul limite di potenza TX max.

Le seguenti note sono valide per i prodotti che funzionano nell'intervallo di frequenze di 5 GHz:



Nota: L'utilizzo del presente dispositivo è limitato ai soli spazi interni quando messo in funzione a un intervallo di frequenze di 5150 - 5350 MHz in tutti gli Stati membri.



Nota: Il funzionamento alla banda di frequenza di 5,8 GHz è vietato negli Stati membri BFWA. Gli altri paesi elencati possono utilizzare la banda di frequenza di 5,8 GHz.

Dichiarazione di conformità WEEE

Dichiarazione di conformità